



Léger, solide, fiable et certifié UE

L'EC 120 offre un temps de fonctionnement inégalable, une utilisation simple et est facilement extensible pour prendre en charge les nouveaux appareils HAENNI et les besoins des utilisateurs. Idéal pour être utilisé dans des environnements difficiles et pour un moyen simple et rapide d'afficher, de stocker et d'imprimer les charges mesurées par les pèses roues HAENNI avec une interface numérique.

Application	Mesure des charges par roue et par essieu, et calcul du poids total et partiel des véhicules
Capacité de stockage	Stockage des données juridiquement pertinentes pendant au moins 90 jours
Produits soutenus	WL 104, WL108, WL 400, WL 103
Plage de température	-10...+50 °C
Précision	Approbation de type de l'UE
Exécution	Étanchéité (cas clos, degré IP 67)
Alimentation	Batterie rechargeable intégrée pour un fonctionnement de 140 h. Temps de chargement : 4 h. Recharge et fonctionnement avec une batterie de voiture de 12 V ou une alimentation électrique
Interface	Câble, radio
Affichage	LCD monochrome de 320 à 240 pixels et bonne lisibilité en plein soleil
Langues	Toutes les langues écrites de gauche à droite peuvent être affichées et imprimées en utilisant Unicode
Poids	5.2 kg
Impression	Largeur du papier: 58 mm Taille de la police: 3 mm / 1.5 mm Vitesse d'impression : 25 mm/s

Opération

L'unité centrale EC 120 est légère, compacte, étanche et très solide. Avec une option de connexion sans fil et une autonomie de batterie imbattable, il remplace l'ordinateur portable et l'imprimante, étant l'outil parfait pour être utilisé partout et à n'importe quel moment.

Pour la pré-sélection la lecture des résultats est très facile grâce à l'écran LCD monochrome lisible même en plein soleil. Pour un contrôle direct, l'imprimante intégrée fournit à l'impression toutes les informations utiles. Les déductions, le catalogue de véhicules et d'autres demandes spécifiques aux clients peuvent être définies à l'avance dans la configuration de l'unité. L'unité peut être adapté à la législation et aux conditions locales. La mise en page d'impression est entièrement personnalisable.

Les poids mesurés sont stockés sur la carte SD et sont sécurisés et protégés contre toute manipulation conformément aux règles d'étalonnage.

Consommables

Désignation		No. de commande
Rouleau de papier	58mm largeur	E 15407.0

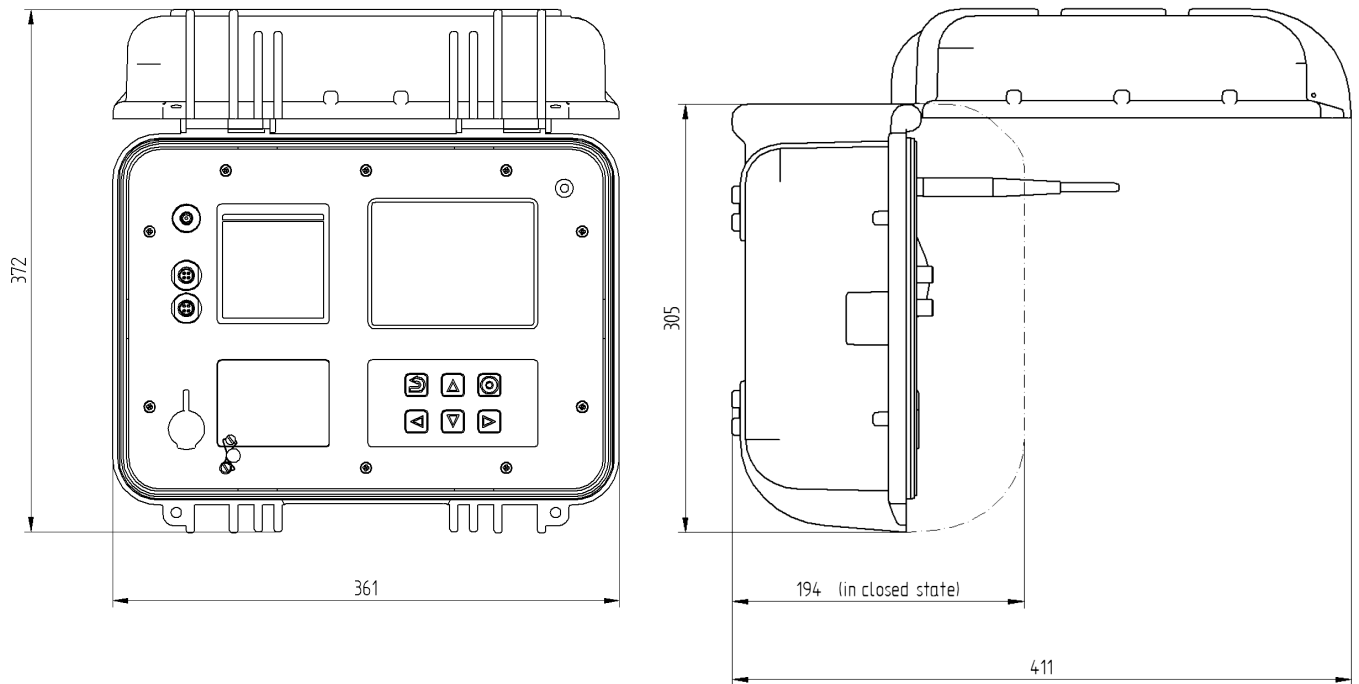
Tableau de sélection

Exemple de commande:		EC 120 /	1 1 1 . 1 1 1 / 00Y
Produits soutenus	Standard (WL 104, WL 108, WL 400)	1 1 1 . 1 1 1	
	Standard plus WL 103	1 1 2 . 1 1 1	



Unité Centrale EC 120

Dimensions



Spécifications techniques

Paramètres		Valeur
Alimentation	Capacité	96 Wh
Alimentation interne, batterie au lithium ion	Durée d'opération	140 h
	Durée de chargement	4 h
Interface		Radio et câble
	Alimentation pour pèse roues avec protection surintensités	>5.5A
Imprimeur	Largeur du papier	58mm
	Taille de la police	3 mm / 1.5 mm
	Vitesse d'impression	25 mm/s
Affichage	Type	LCD monochrome , bonne lisibilité en plein soleil
	Résolution	320 · 240 pixels
	Hauteur des caractères	8 mm
Clavier	Type	Membrane
	Nombre de touches	6
Plage de température	En service	-10 ... +50°C
	Stockage	-25...60°C
Humidité relative admissible		<98%
Type de protection (cas clos)		IP 67
Poids		5.2 kg
Dimensions	(LxLxH)	361mm x 305mm x 194mm

