

Appareil de base: unique dans son domaine dans le monde entier

Chaque appareil est fait main. Plus de 25 000 appareils en service dans le monde. Appareil sans maintenance particulière pour une meilleure mobilité. Classe 4 certifié OIML R76 et H44 NIST.

Le WL 101 est, en raison de son faible poids, facile à porter et peut être utilisé partout sans mon-tage ni connexion.

Utilisation Mesurer les charges par roue et par essieu de véhicules lourds utilitaires à pneu

Echelle 0...10 t
0...15 t
0...20 000 lb
0...30 000 lb

Température de service -20...+60°C
0...140 °F

Précision OIML No. 76 classe 4 ou NIST H 44, au choix avec protocole d'étalonnage HAENNI ou prévue pour protocole officiel

Exécution alliages d'aluminium, résistant à la corrosion et aciers inoxydables, étanche IP 65

Cadran blanc, graduation noire, selon OIML No. 76, respectivement NIST H 44

Verre de regard verre acrylique (perspex), incassable

Poids 16 kg / 35 lb

Hauteur de la plate-forme 17 mm / 0.67 in

Accessoires

Accessoires comme les tapis pour la compensation du niveau, les tampons pour peser des charges concentrées, caisses de transport, etc. selon feuille A8498.

Opération

Vu son faible poids, le pèse roues WL 101 est facile à transporter et prêt à l'utilisation, sans montage ou rampe d'accès.

Afin de pouvoir mesurer d'une façon efficace, il est recommandé de travailler avec au moins deux appareils. La mesure se fait sur un sol plat et ferme, sans aspérités (bosses, gravillons, etc.).

Après avoir placé l'appareil à proximité du pneumatique, le véhicule peut être manoeuvré sur la plateforme.

La charge de roue peut être lue directement sur l'indicateur.

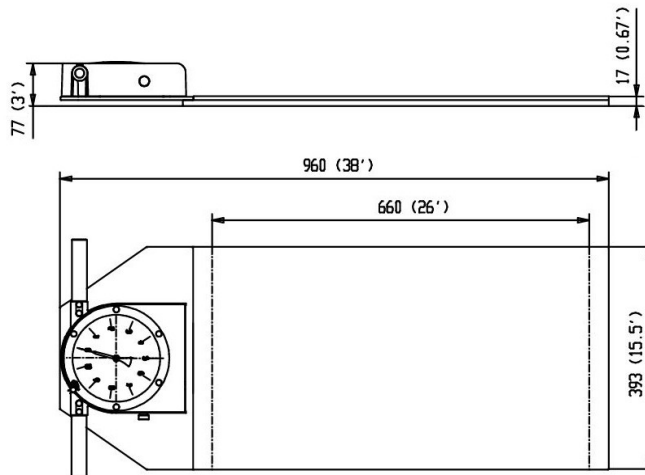
Tableau de sélection

Exemple de commande:	WL 101 /	4 1 1 . 1 1 1 /	10Y /	...
Gamme de température et norme	- 20 ... + 60°C	4 1 1 . 1 1 1		
	OIML No. 76 Cl.4	6 1 1 . 1 1 1		
	0 ... 140°F			
	NIST H 44 Cl. 4			
Echelles	0 ... 10t		10Y	
	0 ... 15t		20Y	
	0...20 000 lb		60Y	
	0...30 000 lb		70Y	
Contrôle officiel	Le code sera déterminé après l'homologation officielle			



Pèse roues WL 101

Encombrement



Données techniques

Exécution	OIML ¹⁾	NIST ¹⁾		
Standard	OIML No. 76 classe 4	NIST H 44 classe 4		
Échelle	0...10 t, 0...15 t	0...20000lb	0...30000 lb	
Division	50 kg	50 lb	100 lb	
Limite d'erreur	en vérification	± 25 kg (jusqu'à 2,5 t) ± 50 kg (2,5 t...10 t) ± 75 kg (10 t...15 t)	± 50 lb (jusqu'à 2500 lb) ± 100 lb (2500...10 000 lb) ± 150 lb (10 000...20 000 lb)	± 100 lb (jusqu'à 5000 lb) ± 200 lb (5000...20 000 lb) ± 300 lb (20000...30 000 lb)
	en service	± 50 kg (jusqu'à 2,5 t) ± 100 kg (2,5 t...10 t) ± 150 kg (10 t...15 t)	± 100 lb (jusqu'à 2500 lb) ± 200 lb (2500...10 000 lb) ± 300 lb (10 000...20 000 lb)	± 200 lb (jusqu'à 5000 lb) ± 400 lb (5000...20 000 lb) ± 600 lb (20 000...30 000 lb)
Limite de charge	0...10 t: 12,5 t 0...15 t: 16 t	22 000 lb	33 000 lb	
Charge admissible par unité de surface	0...10 t: 12 kg/cm ² 0...15 t: 15 kg/cm ²	170 lb/in ²	210 lb/in ²	
Limite de charge par unité de surface	0...10 t: 24 kg/cm ² 0...15 t: 30 kg/cm ²	340 lb/in ²	430 lb/in ²	
Etendue de température	en service: -20°C +60°C stockage: -30°C +60°C	0 °F 140 °F -20 °F 140 °F		
Classe de protection	IP 65			
Rayon d'action	sol rigide, déformation max. 10 mm, déclivité max. 5% (≈ 3°)			
haut. de la plate-forme	17 mm	0.67 in		
surface utile	660 x 380 mm (12 kg/cm ²) ²⁾	26 x 15 in (170 lb / in ²) ²⁾	26 x 15 in (210 lb / in ²) ²⁾	
	660 x 393 mm (6 kg/cm ²) ²⁾	26 x 15.5 in (80 lb / in ²) ²⁾	26 x 15.5 in (100 lb / in ²) ²⁾	
total	ca. 960 x 77 x 393 mm	ca. 38 x 3 x 15.5 in		

- OIML est l'abréviation pour Organisation Internationale de Métrologie Légale. No. 76). NIST est l'abréviation pour National Institute of Standards and Technology (USA)
- En service, toute la surface peut être utilisée, parce que la pression du pneumatique est moins que 6 kg/cm² dans la zone de contact périphérique.

